

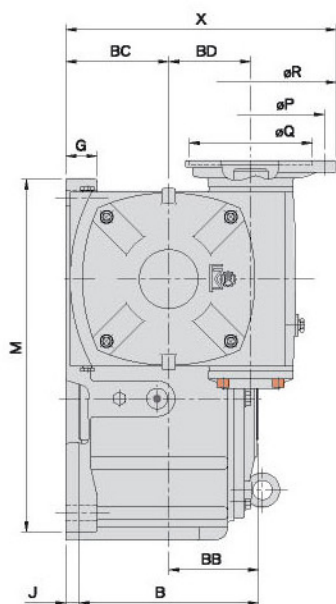
# MODEL : VOHM



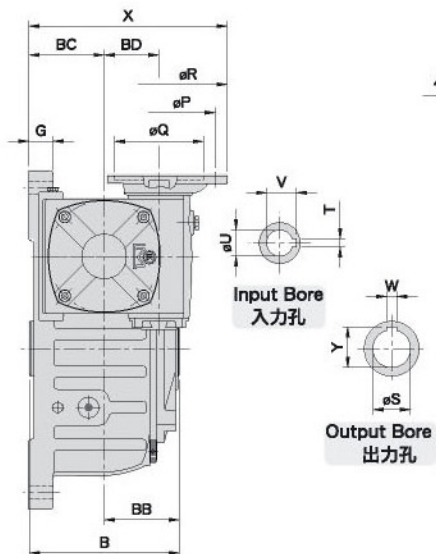
▲80#~135#



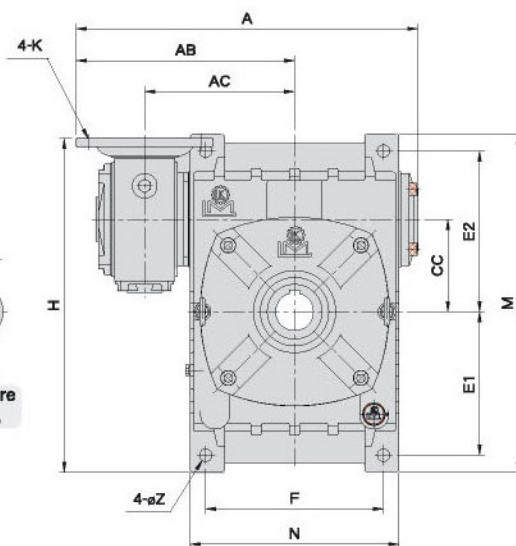
▲155#~175#



VOHM155-175



VOHM80-135



## 尺寸表 Dimension(m/m)

減速比 RATIO	馬力 HP		馬達盤 IEC MOTOR FLANGE										腳座 FOOT STOCK					入力孔 INPUT BORE			出力孔 OUTPUT BORE			重量 Weight (KG)							
	1/100- 1/900	1/1000- 1/8000	A	AB	AC	J	B	X	BB	BC	BD	CC	H	P	Q	R	K	E1	E2	F	M	N	G		Z	V	T	U	W	Y	S
	型號 MODEL																														
80	1/4		323	216	136		138	200	69	70	50	80	310	130	110	160	M8	130	150	140	315	183	20	15	12.7	4	11	10	38.3	35	28.2
100	1/2	1/4	370	238	158		178	230	89	90	60	100	365	130	110	160	M8	155	180	190	380	230	30	15	12.7	4	11	10	43.3	40	42
			424	265	185		198	250	99	100	70	120	432	130	110	160	M8	185	215	220	450	266	30	18	16.3	5	14	12	48.3	45	71
120	1	1/2	424	265	185		198	270	99	100	70	120	432	165	130	200	M10	185	215	220	450	266	30	18	21.8	6	19	12	48.3	45	71
			444	285			198	270	99	100	70	120	432	165	130	200	M10	210	235	260	495	305	35	18	21.8	6	19	15	59.3	55	93.8
135	2	1	499	319	219		218	290	109	110	80	135	490	165	130	200	M10	210	235	260	495	305	35	18	27.3	8	24	15	59.3	55	93.8
			499	319	219		218	290	109	110	80	135	490	165	130	200	M10	210	235	260	495	305	35	18	27.3	8	24	15	59.3	55	93.8
155	3	2	557	358	258	16.5	247	340						165	130	200	M10	145	265	290	460	340	45	20	27.3	8	24	15	69.3	65	121.4
			582	383		16.5	247	365	123.5	140	100	155	470	215	180	250	M12	145	265	290	460	340	45	20	31.3	8	28	15	69.3	65	121.4
175	5	3	645	415	290	19	262	395	131	150	120	175	530	215	180	250	M12	167	293	320	516	385	45	22	31.3	8	28	18	94.3	90	194.2