

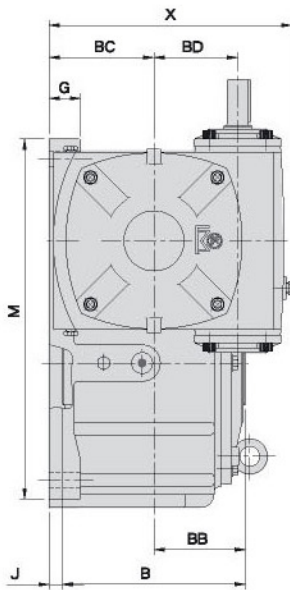
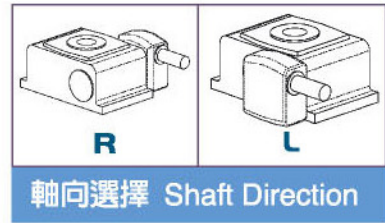
MODEL : VOH



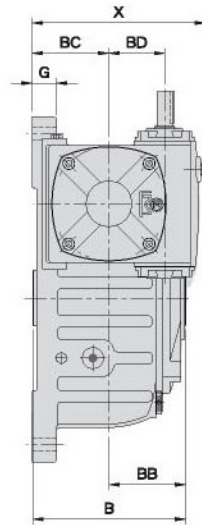
▲60#~135#



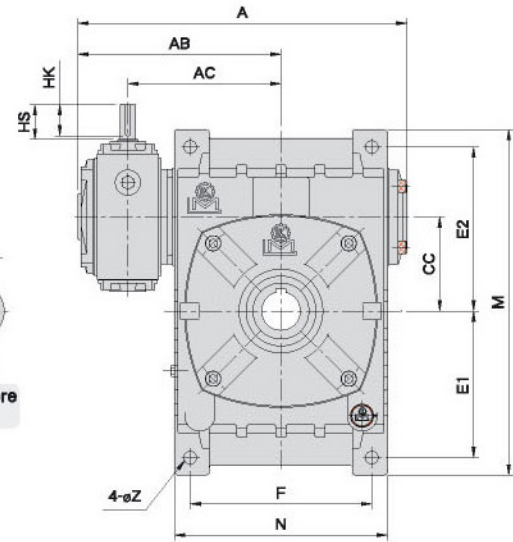
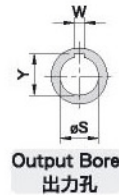
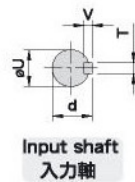
▲155#~175#



VOH155-175



VOH60-135



尺寸表 Dimension(m/m)

減速比 RATIO	馬力 HP		A	AB	AC	J	B	X	BB	BC	BD	CC	腳座 FOOT STOCK					入力軸 INPUT SHAFT				出力孔 OUTPUT BORE			重量 Weight (KG)		
	1/100- 1/900	1/1000- 1/3600											E1	E2	F	M	N	G	Z	HS	U	d	TxVxHK	W		Y	S
60	1/16		218	140	100		108	120	54	55	32	60	105	120	100	252	128	18	11	25	12	13.5	4x4x25	8	28.3	25	14.8
70	1/8		260	165	121		128	142	64	65	40	70	120	135	120	288	160	20	15	25	12	13.5	4x4x20	8	33.3	30	18.4
80	1/4		295	188	136		138	161	69	70	50	80	130	150	140	315	183	20	15	30	12	13.5	4x4x25	10	38.3	35	27.2
100	1/2	1/4	346	214	158		178	200	89	90	60	100	155	180	190	380	230	30	15	40	15	17	5x5x35	10	43.3	40	39
120	1	1/2	407	248	185		198	225	99	100	70	120	185	215	220	450	266	30	18	40	18	20	5x5x35	12	48.3	45	69.8
135	2	1	472	292	219		218	248	109	110	80	135	210	235	260	495	305	35	18	50	22	25	7x7x45	15	59.3	55	92.6
155	3	2	547	348	258	16.5	247	310	123.5	140	100	155	145	265	290	460	340	45	20	50	25	28	7x7x45	15	69.3	65	117.4
175	5	3	623	393	290	19	262	343	131	150	120	175	167	293	320	516	385	45	22	65	30	33	7x7x60	18	94.3	90	190.8