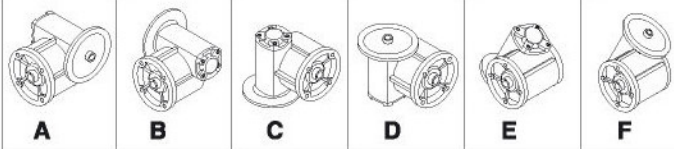


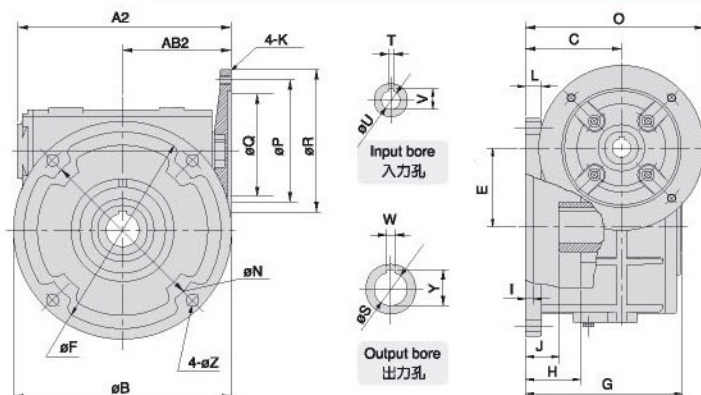
MODEL : VOFM



安裝方向選擇 Direction of installation



▲70#~100#



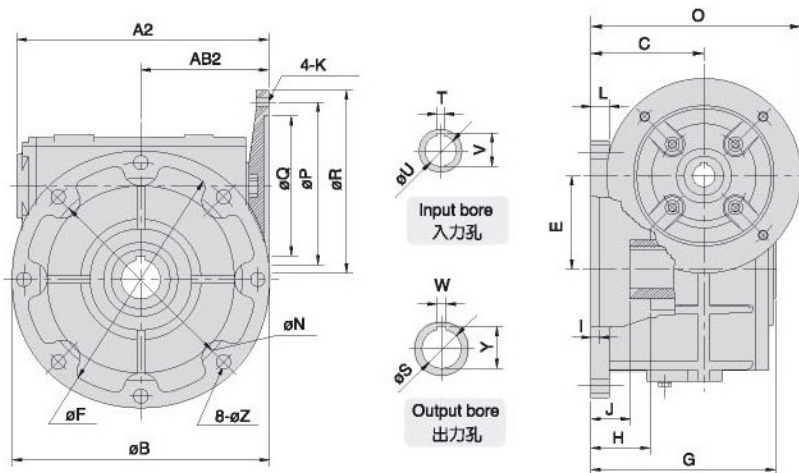
尺寸表 Dimension(m/m)

減速比 RATIO	馬力 HP		A2	AB2	B	C	N	E	F	G	H	I	J	L	O	Z	馬達盤 MOTOR FLANGE				入力孔 INPUT BORE			出力孔 OUTPUT BORE			重量 Weight (KG)
	型號 MODEL	1/10~ 1/30															1/40~ 1/60	P	Q	R	K	V	T	U	W	Y	
70	1	1/2	200	108	182	106	115	70	150	168	45	8	40	17	186 206	15	130	110	160	M8	16.3	5	14	7	28.3	25	15.4
																	165	130	200	M10	21.8	6	19	10	38.3	35	
80	2	1	223	118	200	107	130	80	170	181	34	8	33	20	207	15	165	130	200	M10	21.8 27.3	6 8	19 24	10	38.3	35	21
																	165	130	200	M10	27.3	8	24	10	43.3	40	
100	3	2	278	144	248	132	180	100	215	215	55	8	52	22	232 257	15	165	130	200	M10	27.3	8	24	10	43.3	40	38
																	215	180	250	M12	31.3	8	28	10	43.3	40	

MODEL : VOFM



▲120#~135#



尺寸表 Dimension(m/m)

減速比 RATIO	馬力 HP		A2	AB2	B	C	N	E	F	G	H	I	J	L	O	Z	馬達盤 MOTOR FLANGE				入力孔 INPUT BORE			出力孔 OUTPUT BORE			重量 Weight (KG)
	型號 MODEL	1/10~ 1/30															1/40~ 1/60	P	Q	R	K	V	T	U	W	Y	
120	5	3	323	164	330	145	260	120	300	229	60	6	56	24	270	18	215	180	250	M12	31.3	8	28	12	53.3	50	56.4
																	215	180	250	M12	31.3	8	28	15	59.3	55	
135	7 1/2	5	369	187	360	155	290	135	330	247	65	7	63	25	280 305	18	215	180	250	M12	31.3	8	28	15	59.3	55	85
																	265	230	300	M12	41.3	10	38	15	59.3	55	