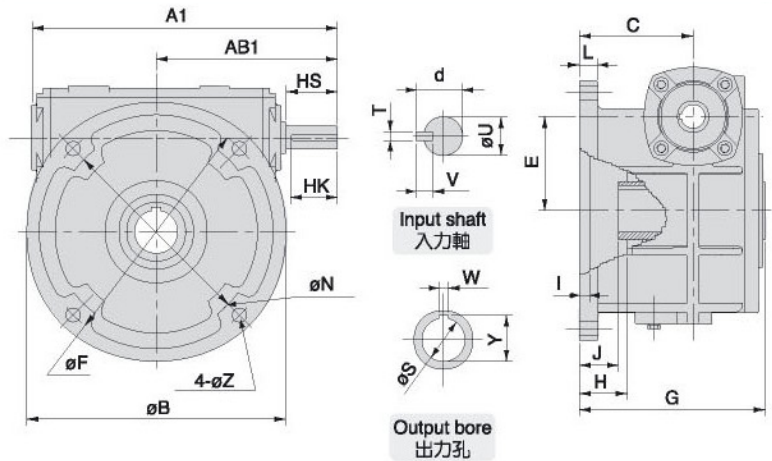
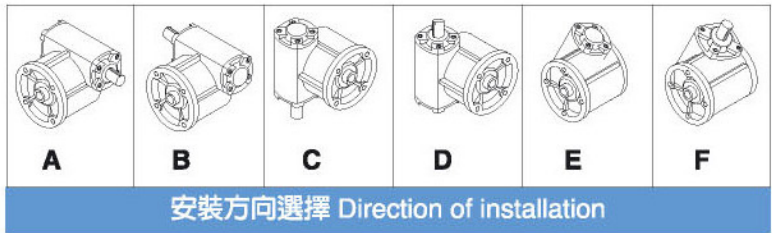


# MODEL : VOF



▲70#~100#



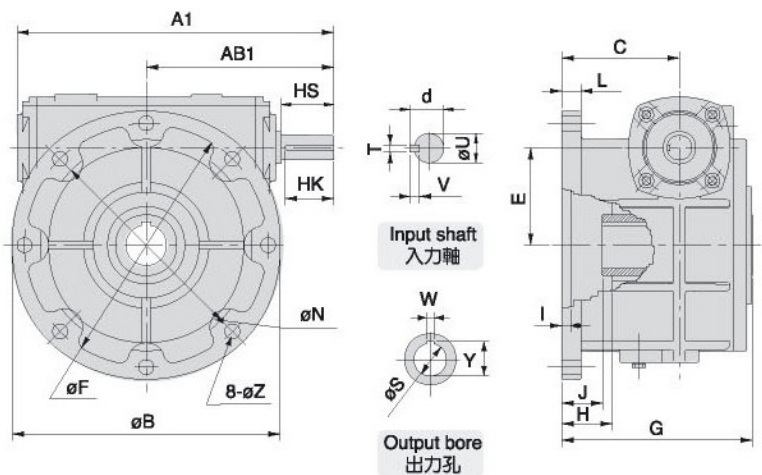
尺寸表 Dimension(m/m)

減速比 RATIO	馬力 HP		A1	AB1	B	C	N	E	F	G	H	I	J	L	Z	入力軸 INPUT SHAFT				出力孔 OUTPUT BORE			重量 Weight (KG)
	型號 MODEL	1/10~ 1/30														1/40~ 1/60	HS	U	d	TxVxHK	W	Y	
70	1	1/2	235	140	182	106	115	70	150	168	45	8	40	17	15	40	18	20	5x5x35	7	28.3	25	14
80	2	1	268	161	200	107	130	80	170	181	34	8	33	20	15	50	22	25	7x7x45	10	38.3	35	19.4
100	3	2	322	190	248	132	180	100	215	214	55	8	52	22	15	50	25	28	7x7x45	10	43.3	40	35

# MODEL : VOF



▲120#~135#



尺寸表 Dimension(m/m)

減速比 RATIO	馬力 HP		A1	AB1	B	C	N	E	F	G	H	I	J	L	Z	入力軸 INPUT SHAFT				出力孔 OUTPUT BORE			重量 Weight (KG)
	型號 MODEL	1/10~ 1/30														1/40~ 1/60	HS	U	d	TxVxHK	W	Y	
120	5	3	390	231	330	145	260	120	300	229	60	6	56	24	18	65	30	33	7x7x60	12	53.3	50	54.2
135	7 1/2	5	438	258	360	155	290	135	330	247	65	7	63	25	18	75	35	38	10x8x70	15	59.3	55	84.6