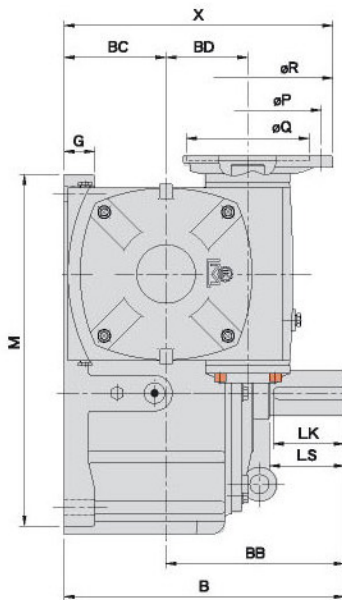
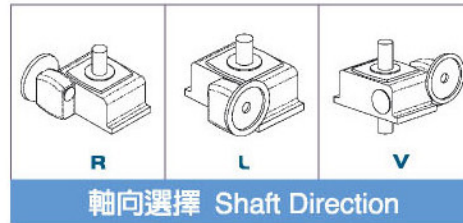
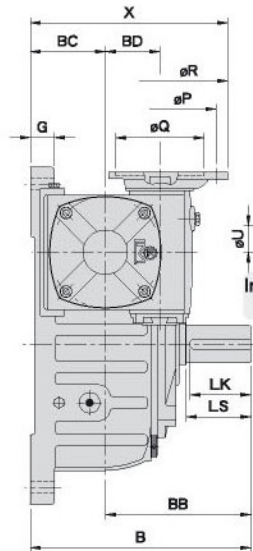


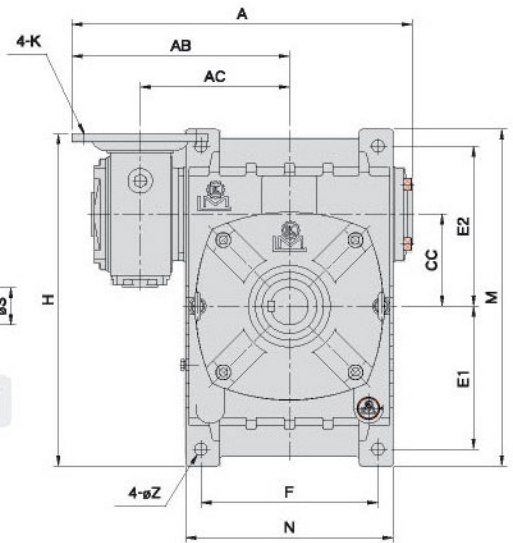
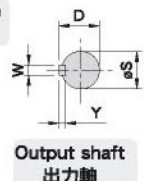
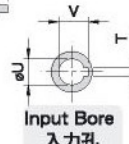
MODEL : VHM



VHM155-175



VHM80-135



尺寸表 Dimension(m/m)

減速比 RATIO	馬力 HP	馬達盤 IEC MOTOR FLANGE										腳座 FOOT STOCK						入力孔 INPUT BORE			出力軸 OUTPUT SHAFT				重量 Weight (KG)						
		A	AB	AC	B	X	BB	BC	BD	CC	H	P	Q	R	K	E1	E2	F	M	N	G	Z	V	T		U	LS	S	D	WxYxLk	
型號 MODEL	1/100- 1/300	1/1000- 1/3500																													
80	1/4		323	216	136	210	200	140	70	50	80	310	130	110	160	M8	130	150	140	315	183	20	15	12.7	4	11	65	32	35	10x8x60	25.4
100	1/2	1/4	370	238	158	260	230	170	90	60	100	365	130	110	160	M8	155	180	190	380	230	30	15	12.7	4	11	75	38	41	10x8x70	41.2
120	1	1/2	424	265	185	290	250	190	100	70	120	432	130	110	160	M8	185	215	220	450	266	30	18	16.3	5	14	85	45	48	12x8x80	74.8
135	2	1	499	319	219	324	290	214	110	80	135	490	165	130	200	M10	210	235	260	495	305	35	18	21.8	6	19	95	55	59	15x10x90	98.6
155	3	2	557	358	258	393	340	253	140	100	155	470	165	130	200	M10	145	265	290	460	340	45	20	27.3	8	24	110	60	64	15x10x105	124.4
175	5	3	645	415	290	412	395	262	150	120	175	530	215	180	250	M12	167	293	320	516	385	45	20	31.3	8	28	110	65	69	18x10x105	190.4