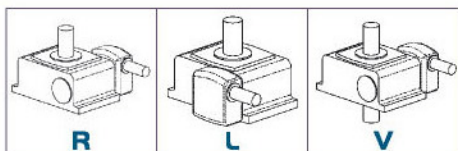
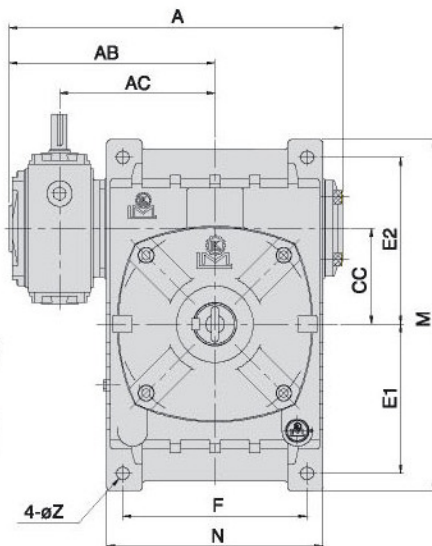
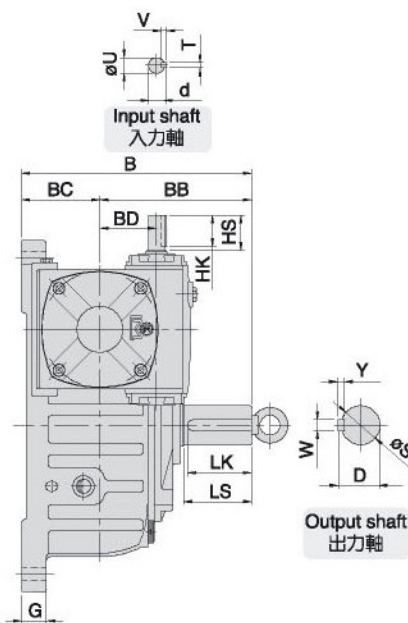


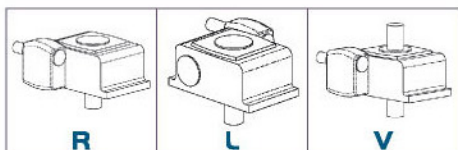
# MODEL : VH



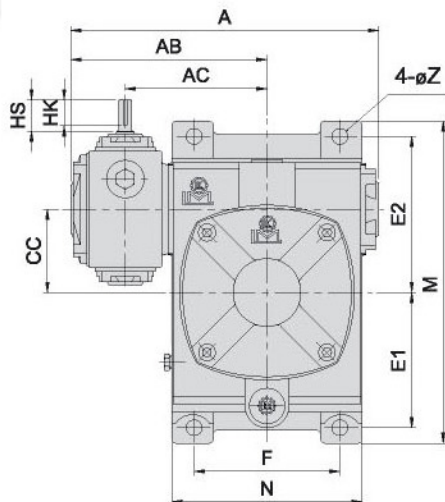
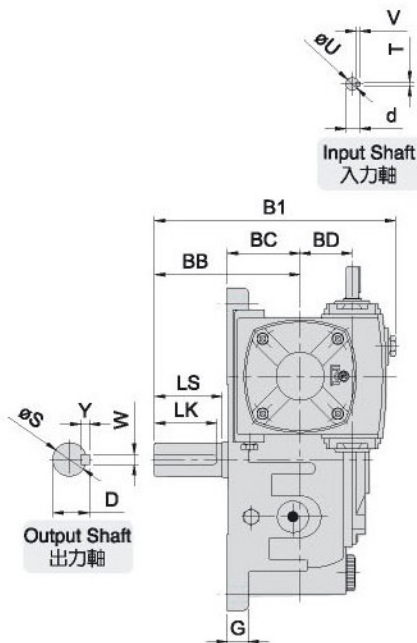
軸向選擇 Shaft Direction



# MODEL : UH



軸向選擇 Shaft Direction



尺寸表 Dimension(m/m)

減速比 RATIO	馬力 HP	腳座 FOOT STOCK										入力軸 INPUT SHAFT				出力軸 OUTPUT SHAFT				重量 Weight (KG)							
		A	AB	AC	B	B1	BB	BC	BD	CC	E1	E2	F	M	N	G	Z	HS	U		d	TxVxHK	LS	S	D	WxYxLK	
型號 MODEL	1/100- 1/900	1/1000- 1/3600																									
60	1/16		218	140	100	165	175	110	55	32	60	105	120	100	252	128	18	11	25	12	13.5	4x4x25	50	22	25	7x7x45	12
70	1/8		260	165	121	195	207	130	65	40	70	120	135	120	288	160	20	15	25	12	13.5	4x4x20	60	28	31	7x7x55	17.4
80	1/4		295	188	136	210	231	140	70	50	80	130	150	140	315	183	20	15	30	12	13.5	4x4x25	65	32	35	10x8x60	24.4
100	1/2	1/4	346	214	158	260	280	170	90	60	100	155	180	190	380	230	30	15	40	15	17	5x5x35	75	38	41	10x8x70	38.2
120	1	1/2	407	248	185	290	315	190	100	70	120	185	215	220	450	266	30	18	40	18	20	5x5x35	85	45	48	12x8x80	73.6
135	2	1	472	292	219	324	352	214	110	80	135	210	235	260	495	305	35	18	50	22	25	7x7x45	95	55	59	15x10x90	97.4
155	3	2	547	348	258	393	419	253	140	100	155	145	265	290	460	340	45	20	50	25	28	7x7x45	110	60	64	15x10x105	120.4
175	5	3	623	393	290	412	451	262	150	120	175	167	293	320	516	385	45	22	65	30	33	7x7x60	110	65	69	18x10x105	187