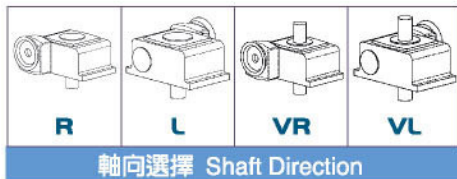
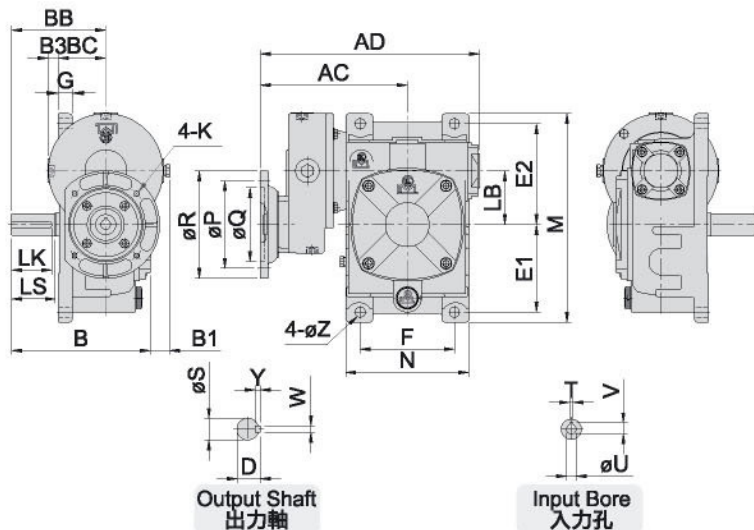


# MODEL : UGM



## 尺寸表 Dimension(m/m)

型號 MODEL	馬力 HP (4P)	減速比 RATIO	AC	AD	B	BB	BC	B1	B3	LB	馬達盤 IEC MOTOR FLANGE				腳座 FOOT STOCK						入力孔 INPUT BORE			出力軸 OUTPUT SHAFT				重量 Weight (KG)	
											P	Q	R	K	E1	E2	M	F	N	G	Z	V	T	U	LS	S	D		WxYxLK
80	1/2	80-300	219	326	235	140	70	29	16	80	130	110	160	M8	130	150	310	140	183	20	15	16.3	5	14	65	32	35	10x8x60	31.6
	1	80-160	220	327	240						165	130	200	M10								21.7	6	19					
100	1	80-300	244	377	270	170	90	11	0	100	165	130	200	M10	155	180	380	190	230	26	15	21.7	6	19	75	38	41	10x8x70	50
	2	80-160																				27.3	8	24					
120	1	80-300	282	442	292	190	100			120	165	130	200	M10	185	215	450	220	266	30	18	21.7	6	19	85	45	48	12x8x80	71.8
	2	80-200																				27.3	8	24					
135	2	80-300	306	487	487	214	110	15	16	135	165	130	200	M10	210	235	495	260	305	35	18	27.3	8	24	95	55	59	15x10x90	100.6
	3	80-200																				31.3	8	28					
155	3	80-300	325	525	525	253	140			155	215	180	250	M12	145	265	460	290	340	45	20	31.3	8	28	110	60	64	15x10x105	134
	5	80-160																				31.3	8	28					