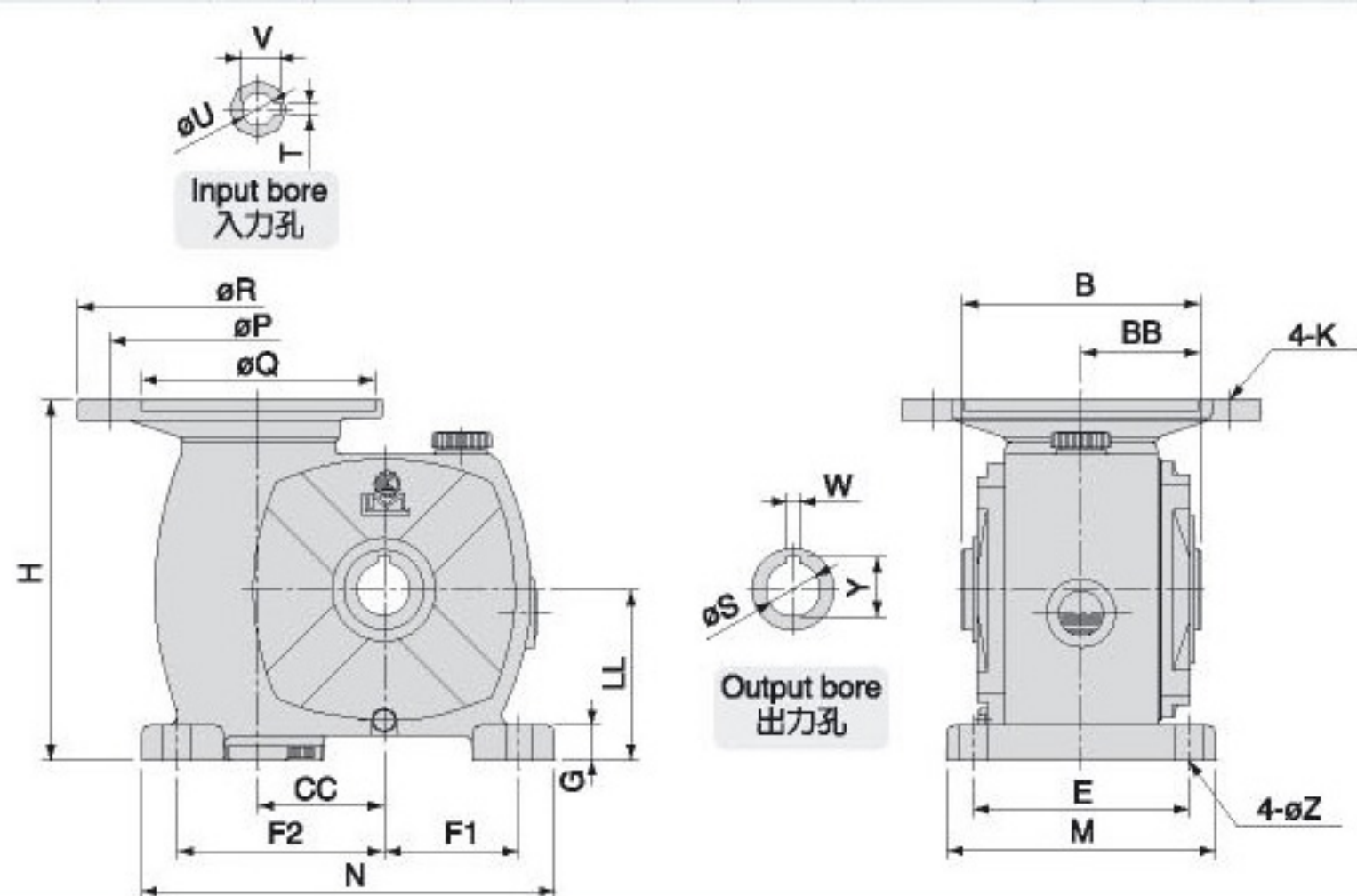


MODEL : TOM



▲70#~135#



尺寸表 Dimension(m/m)

減速比 RATIO	馬力 HP		H	LL	CC	BB	B	馬達盤 IEC MOTOR FLANGE				腳座 FOOT STOCK						入力孔 INPUT BORE			出力孔 OUTPUT BORE			重量 Weight (KG)	
	型號 MODEL	1/10~ 1/30						1/40~ 1/60	P	Q	R	K	F1	F2	E	M	N	G	Z	V	T	U	W		Y
60	1/2	1/4	177	90	60	54	108	130	110	160	M8	67	98	105	130	207	21	11	4	12.8	11	7	28.3	25	
70	1	1/2	199	95	70	64	128	130	110	160	M8	75	115	120	150	230	20	15	16.3	5	14	8	33.3	30	15.2
								165	130	200	M10								21.8	6	19				
80	2	1	225	105	80	69	138	165	130	200	M10	90	125	125	160	264	20	15	21.8	6	19	10	38.3	35	22.4
																			27.3	8	24				
100	3	2	280	135	100	89	178	165	130	200	M10	100	150	155	195	310	25	15	27.3	8	24	10	43.3	40	43.2
								215	180	250	M12								31.3	8	28				
120	5	3	326	160	120	99	198	215	180	250	M12	120	180	180	230	360	28	18	31.3	8	28	12	48.3	45	60
135	7 1/2	5	354	170	135	109	218	215	180	250	M12	130	200	200	250	390	30	18	31.3	8	28	15	59.3	55	78.4
								265	230	300									41.3	10	38				