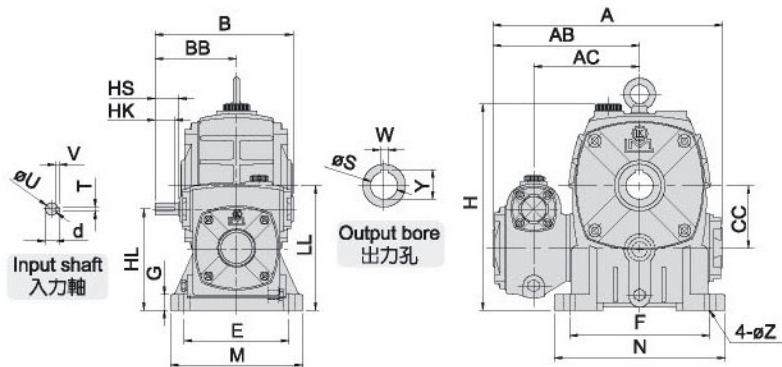
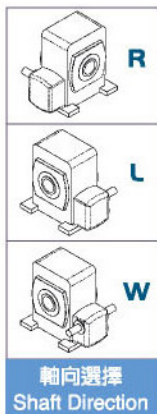


# MODEL : LOH



## 尺寸表 Dimension(m/m)

減速比 RATIO			馬力 HP								腳座 BOOT STOCK						入力軸 INPUT SHAFT				出力孔 OUTPUT BORE			重量 Weight (KG)	
型號 MODEL	1/100- 1/900	1/1000- 1/3500	A	AB	AC	B	BB	CC	H	HL	LL	E	F	M	N	G	Z	HS	U	d	TxVxHK	W	Y	S	
60	1/16		222	144	100	144	88	60	200	92	120	105	120	130	150	20	11	25	12	13.5	4x4x25	8	28.3	25	13
70	1/8		260	165	121	151	86	70	240	110	140	115	150	150	190	20	15	25	12	13.5	4x4x20	8	33.3	30	19.2
80	1/4		295	188	136	175	105	80	266	130	160	135	180	170	217	20	15	30	12	13.5	4x4x25	10	38.3	35	26
100	1/2	1/4	346	214	158	210	120	100	337	160	200	155	220	195	270	25	15	40	15	17	5x5x35	10	43.3	40	43.4
120	1	1/2	407	248	185	240	140	120	398	190	240	180	260	230	320	30	18	40	18	20	5x5x35	12	48.3	45	72.6
135	2	1	471	290	219	271	161	135	440	215	270	200	290	250	350	32	18	50	22	25	7x7x45	15	59.3	55	90.6
155	3	2	547	348	258	313.5	190	155	490	235	290	220	320	280	390	38	20	50	25	28	7x7x45	15	69.3	65	113.2
175	5	3	623	393	290	362	231	175	556	280	335	250	350	315	415	40	22	65	30	33	7x7x60	18	94.3	90	200