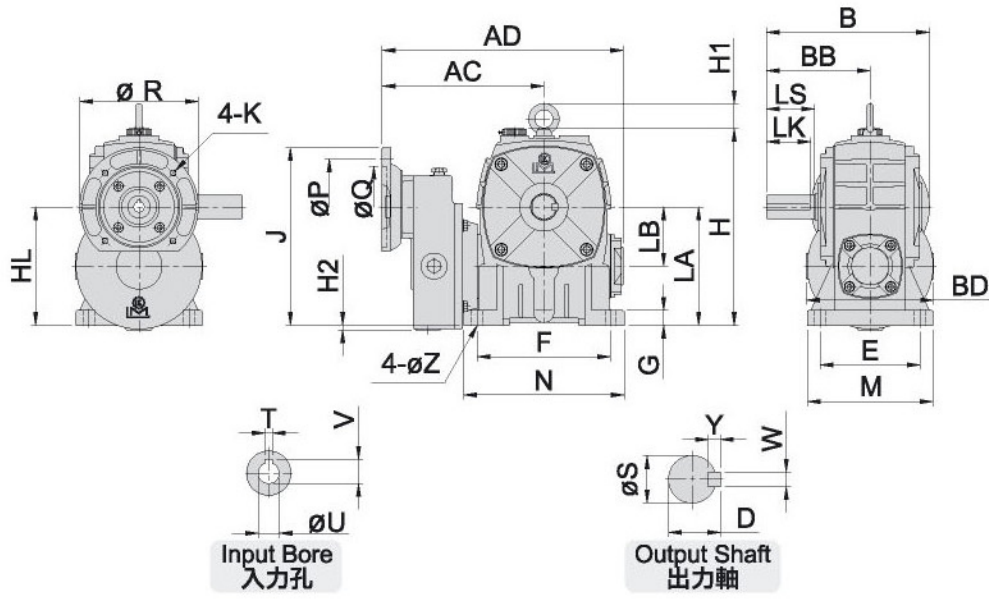
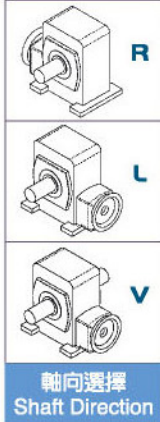
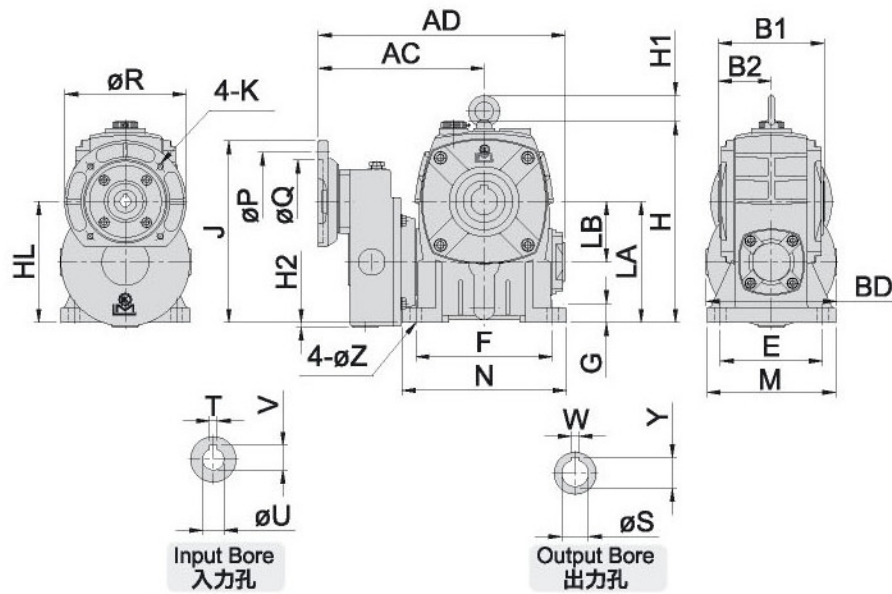


MODEL : LGM



MODEL : LOGM



尺寸表 Dimension(m/m)

型號 MODEL	馬力 HP (4P)	減速比 RATIO	馬達殼 IEC MOTOR FLANGE													腳座 FOOT STOCK					入力孔 INPUT BORE			出力孔 OUTPUT BORE			出力軸 OUTPUT SHAFT					重量 Weight (KG)						
			AC	AD	B	BB	B1	B2	BD	H1	LB	H	HL	LA	J	P	Q	R	K	E	F	M	N	G	Z	V	T	U	W	Y	S	LS	S	D	WxYxLK	LGM	LOGM	
			219	326	235	240	140	138	70	172	80	266	160	160	246	266	130	110	180	M8	135	180	170	217	20	15	16.3	5	14	10	38.3	35	65	32	35	10x8x60	31.6	30
80	1/2	80-300	219	326	235	240	140	138	70	172	80	266	160	160	246	266	130	110	180	M8	135	180	170	217	20	15	16.3	5	14	10	38.3	35	65	32	35	10x8x60	31.6	30
	1	80-160	220	327	240	140	138	90	172	36	100	335	180	200	280	165	130	200	M10	155	200	195	270	25	15	21.7	6	19	10	43.3	40	75	38	41	10x8x70	48	48.6	
100	1	80-300	244	377	270	170	178	90	172	36	100	335	180	200	280	165	130	200	M10	155	200	195	270	25	15	21.7	6	19	10	43.3	40	75	38	41	10x8x70	48	48.6	
	2	80-160	244	377	270	170	178	90	172	36	100	335	180	200	280	165	130	200	M10	155	200	195	270	25	15	21.7	6	19	10	43.3	40	75	38	41	10x8x70	48	48.6	
120	1	80-300	282	442	305	190	198	100	172	34	120	398	200	240	300	165	130	200	M10	180	260	230	320	30	18	27.3	8	19	12	48.3	45	85	45	48	12x8x80	72.2	74	
	2	80-200	282	442	305	190	198	100	172	34	120	398	200	240	300	165	130	200	M10	180	260	230	320	30	18	27.3	8	19	12	48.3	45	85	45	48	12x8x80	72.2	74	
135	3	80-300	306	487	322	214	218	110	240	41	135	440	227	270	353	165	130	200	M10	200	290	250	350	32	18	27.3	8	24	15	59.3	55	95	55	59	15x10x90	101.2	104.6	
	2	80-200	306	487	322	214	218	110	240	41	135	440	227	270	353	165	130	200	M10	200	290	250	350	32	18	27.3	8	24	15	59.3	55	95	55	59	15x10x90	101.2	104.6	
155	3	80-300	325	525	392	253	247	123.5	240	37	155	486	227	290	353	215	180	252	M12	220	320	280	390	38	20	31.3	8	28	15	69.3	65	110	60	64	15x10x105	131.6	126.8	
	5	80-160	325	525	392	253	247	123.5	240	37	155	486	227	290	353	215	180	252	M12	220	320	280	390	38	20	31.3	8	28	15	69.3	65	110	60	64	15x10x105	131.6	126.8	