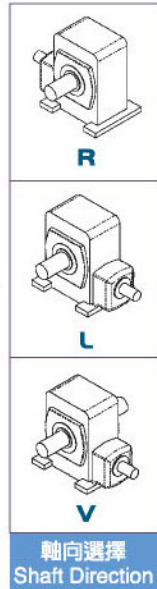
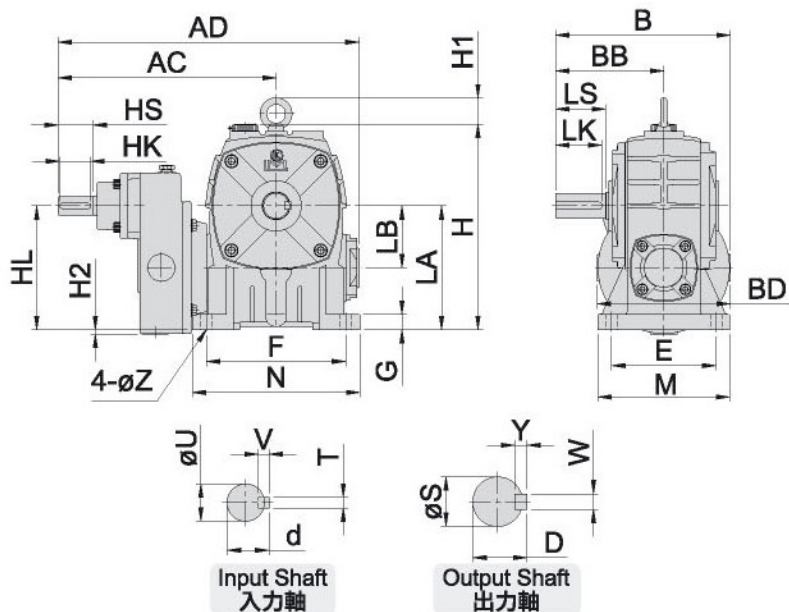
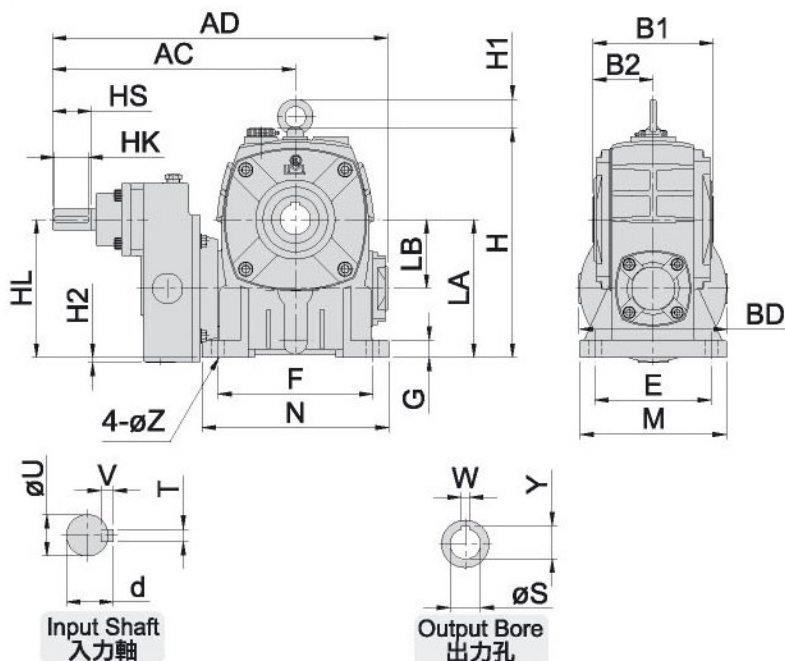


MODEL : LG



MODEL : LOG



尺寸表 Dimension(m/m)

ITEM MODEL	馬力 HP (4P)	減速比 RATIO	AC	AD	B	BB	B1	B2	H1	LB	H	HL	LA	腳座 FOOT STOCK							入力軸 INPUT SHAFT				出力孔 OUTPUT BORE			出力軸 OUTPUT SHAFT				重量 Weight (KG)	
														E	F	M	N	G	Z	HS	U	d	TxVxHK	W	Y	S	LS	S	D	WxYxLK	LG	LOG	
80	1/2	80-300 80-160	282	389	235	140	138	70	/	80	266	160	160	135	180	170	217	20	15	45	24	27	7x7x40	10	38.3	35	65	32	35	10x8x60	32.2	30.6	
	1	80-300 80-160	306	439	267.5	170	178	90	36	100	335	180	200	155	220	195	270	25	15	45	24	27	7x7x40	10	43.3	40	75	38	41	10x8x70	48.8	49.6	
120	1	80-300 80-160	344	504	305	190	198	100	34	120	398	200	240	180	260	230	320	30	18	45	24	27	7x7x40	12	48.3	45	85	45	48	12x8x80	73	74.8	
	2	80-300 80-200	344	504	305	190	198	100	34	120	398	200	240	180	260	230	320	30	18	45	24	27	7x7x40	12	48.3	45	85	45	48	12x8x80	73	74.8	
135	2	80-300 80-200	401	582	322	214	218	110	41	135	440	227	270	200	290	250	350	32	18	55	28	31	7x7x50	15	59.3	55	95	55	59	15x10x90	103.4	106.8	
	3	80-300 80-200	401	582	322	214	218	110	41	135	440	227	270	200	290	250	350	32	18	55	28	31	7x7x50	15	59.3	55	95	55	59	15x10x90	103.4	106.8	
155	3	80-300 80-160	420	620	392	253	247	123.5	37	155	486	227	290	220	320	280	390	38	20	55	28	31	7x7x50	15	69.3	65	110	60	64	15x10x105	133.6	128.8	
	5	80-300 80-160	420	620	392	253	247	123.5	37	155	486	227	290	220	320	280	390	38	20	55	28	31	7x7x50	15	69.3	65	110	60	64	15x10x105	133.6	128.8	