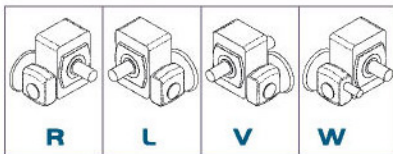
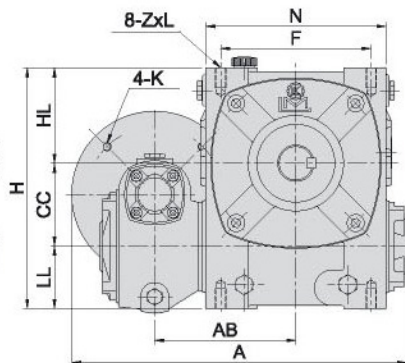
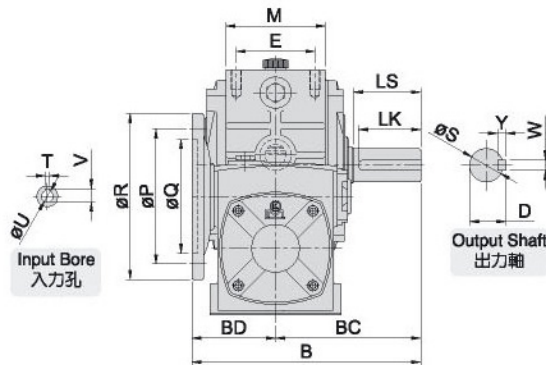


# MODEL : EHM



軸向選擇 Shaft Direction



## 尺寸表 Dimension(m/m)

減速比 RATIO	馬力 HP		馬達殼 IEC MOTOR FLANGE										腳座 FOOT STOCK					入力孔 INPUT BORE			出力軸 OUTPUT SHAFT					重量 Weight (KG)		
			A	AB	B	BC	BD	CC	LL	HL	H	P	Q	R	K	E	F	M	N	ZxL	V	T	U	LS	S		D	WxYxLK
			1/100- 1/900	1/1000- 1/3600																								
80	1/4		323	136	221	140	81	80	60	92	232	130	110	160	M8	75	145	98	175	M10x20	12.7	4	11	65	32	35	10x8x60	24
100	1/2	1/4	370	158	256	170	86	100	75	115	290	130	110	160	M8	85	185	117	226	M12x24	12.7	4	11	75	38	41	10x8x70	44.8
			424	185	291	190	101	120	95	155	370	130	110	160	M8	100	220	132	264	M14x28	16.3	5	14	85	45	48	12x8x80	68
120	1	1/2	444	185	291	190	101	120	95	155	370	165	130	200	M10	110	260	150	306	M16x35	21.8	6	19	95	55	59	15x10x90	98.4
			499	219	330	214	116	135	105	185	425	165	130	200	M10	110	260	150	306	M16x35	21.8	6	19	95	55	59	15x10x90	98.4
135	2	1	499	219	330	214	116	135	105	185	425	165	130	200	M10	110	260	150	306	M16x35	27.3	8	24					