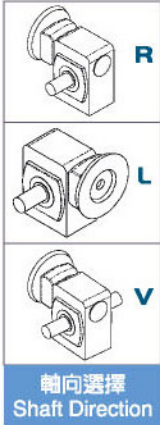
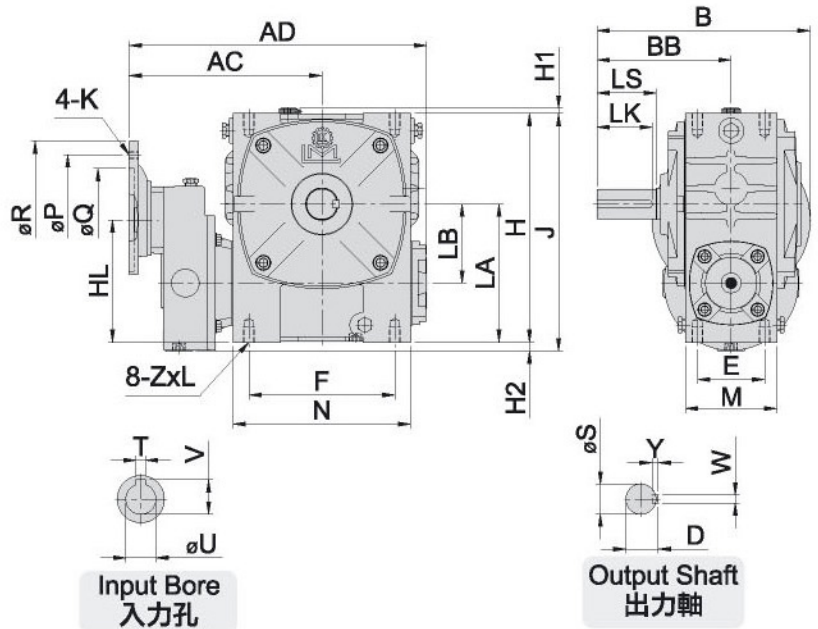
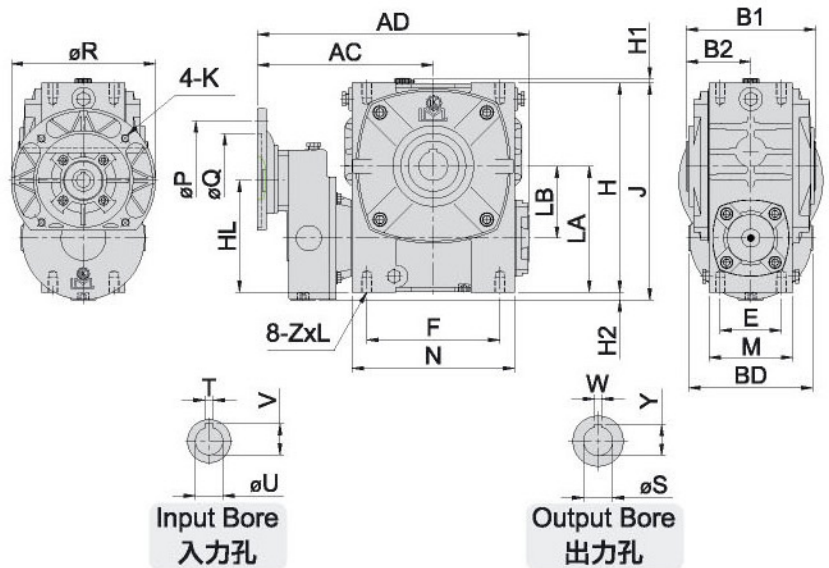


MODEL : EGM



MODEL : EOGM



尺寸表 Dimension(m/m)

型號 MODEL	馬力 HP (4P)	減速比 RATIO	馬達盤 IEC														腳座			入力孔			出力孔			出力軸		重量 Weight (KG)										
			AC	AD	B	BB	B1	B2	BD	H1	H2	H	HL	LA	LB	J	P	Q	R	K	E	F	M	N	ZxL	V	T	U	W	Y	S	LS	S	D	WxYxD	LK	EGM	EOGM
			219	326	226	140	138	70	172	6	26	232	140	140	80	267	130	110	160	M8	75	145	97	175	M10x18	16.3	5	14	10	38.3	35	65	32	35	10x8x60	30.6	31.8	
80	1/2	80-300 80-160	219	326	226	140	138	70	172	6	26	232	140	140	80	267	130	110	160	M8	75	145	97	175	M10x18	16.3	5	14	10	38.3	35	65	32	35	10x8x60	30.6	31.8	
	1	80-300 80-160	220	327	240	140	138	70	172	6	26	232	140	140	80	267	165	130	200	M10	85	185	116	225	M12x20	21.8	6	19	10	43.3	40	75	38	41	10x8x70	45.6	47.4	
100	2	80-300 80-160	245	377	270	170	178	90	172	6	11	290	155	175	100	301	165	130	200	M10	85	185	116	225	M12x20	21.8	6	19	10	43.3	40	75	38	41	10x8x70	45.6	47.4	
	1	80-300 80-200	273	433	290	190	198	100	172	6		370	175	215	120	370	165	130	200	M10	100	220	132	264	M14x28	21.8	6	19	12	48.3	45	85	45	48	12x8x80	68	69.4	
120	2	80-300 80-200	273	433	290	190	198	100	172	6		370	175	215	120	370	165	130	200	M10	100	220	132	264	M14x28	27.3	8	24	12	48.3	45	85	45	48	12x8x80	68	69.4	
	2	80-300 80-200	306	487	319	214	218	110	240	6		425	228	185	135	425	165	130	200	M10	110	260	150	306	M16x30	27.3	8	24	15	59.3	55	95	55	59	15x10x90	103	97	
135	3	80-300 80-200	306	487	319	214	218	110	240	6		425	228	185	135	425	215	180	250	M12	110	260	150	306	M16x30	31.3	8	28	15	59.3	55	95	55	59	15x10x90	103	97	