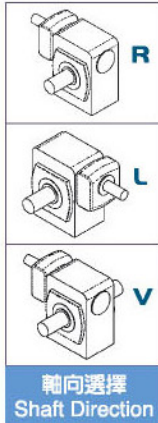
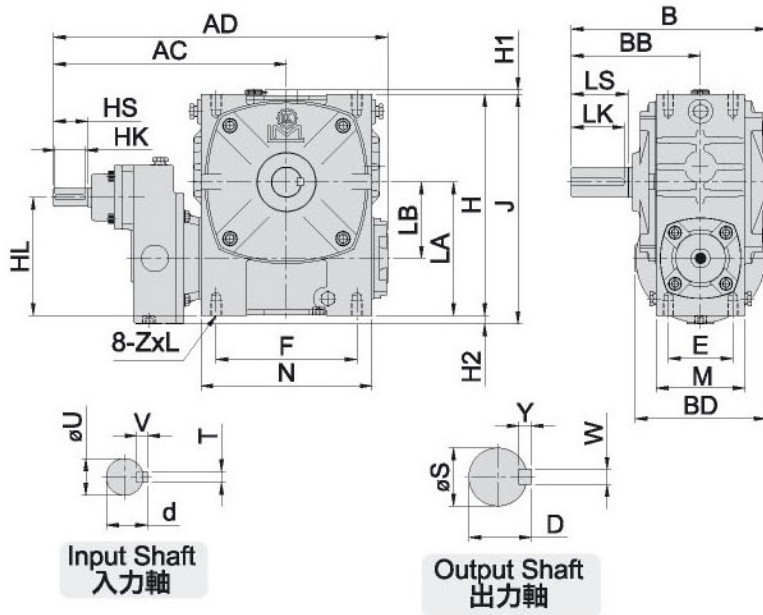
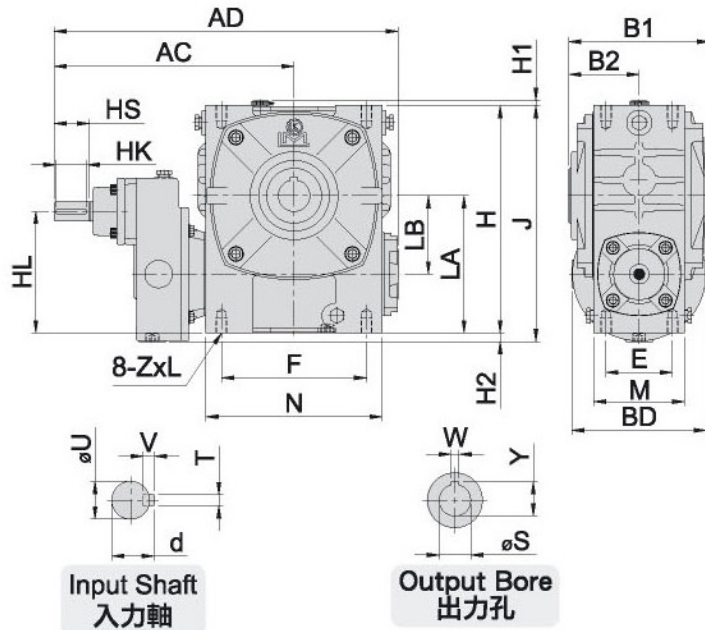
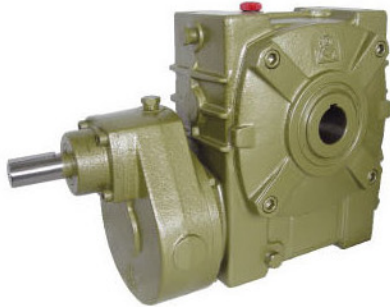


MODEL : EG



MODEL : EOG



尺寸表 Dimension(m/m)

型號 MODEL	馬力 HP (4P)	減速比 RATIO	AC	AD	B	BB	B1	B2	BD	H1	H2	H	HL	LA	LB	J	腳座 FOOT STOCK					入力軸 INPUT SHAFT				出力孔 OUTPUT BORE			出力軸 OUTPUT SHAFT				重量 Weight (KG)	
																	E	F	M	N	ZxL	HS	U	d	TxVxHK	W	Y	S	LS	S	D	WxYxLK	EG	EOG
80	1/2	80-300	282	289	235	140	138	70	172	26	232	92	92	80	267	75	145	97	176	M10x18	45	24	27	7x7x40	10	38.3	35	65	32	35	10x8x60	30.4	32	
		80-180																																
100	1	80-300	306	439	256	170	178	90	172	6	11	301	135	115	100	301	85	185	116	225	M12x20	45	24	27	7x7x40	10	43.3	40	75	38	41	10x8x70	46.4	47.8
		80-180																																
120	1	80-300	335	495	288	190	198	100	172	6		370	195	155	120	370	100	220	132	264	M14x28	45	24	27	7x7x40	12	48.3	45	85	45	48	12x8x80	68.8	70.2
		80-200																																
135	2	80-300	402	583	319	214	218	110	240	6		425	228	185	135	425	110	260	150	306	M16x30	55	28	31	7x7x50	15	59.3	55	95	55	59	15x10x90	103	97
		80-200																																